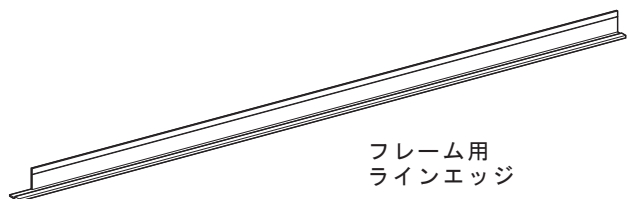




フレーム用ラインエッジ 取扱説明書

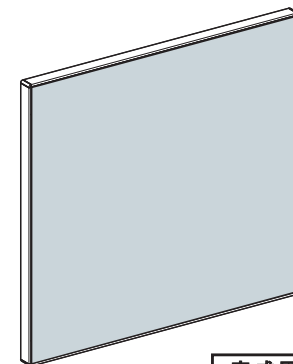
・・・この取扱説明書を読んで、正しく取付けてください。



フレーム用
ラインエッジ

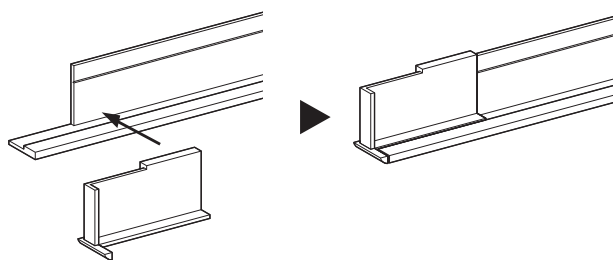


フレームコーナー用
セフティジョイント



完成図

1

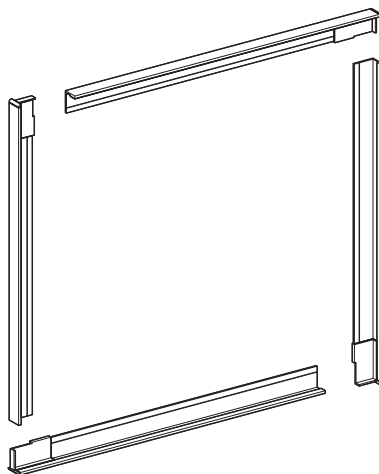


まずフレーム用ラインエッジの欠き取りされた方の端に、セフティジョイントを貼り付けてください。

切断される場合は必ず欠き取りされた方とは反対側を切断してください。

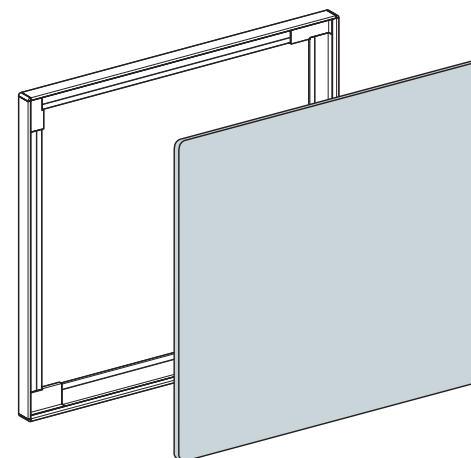
また切断寸法がそのまま枠内側寸法となりますので、すきまなど考慮して切断寸法を決めてください。

2



セフティジョイントの残った両面テープの剥離合紙をはがし、フレーム用ラインエッジを凹型に仮固定してください。（その時必ず中に納める鏡などと現物あわせして、きれいにおさまるか確認しておいてください）

3



そのまま壁面にビス止め固定します。（ビス穴はあらかじめあけておき、対角寸法を測るなどして方形である事を確認しながら両面テープなどで仮固定しておくとし工が更に簡易です）

最後に鏡などを貼りつけて終了です。